

NÁVOD K OBSLUZE

PROMA



OSTŘIČKA VRTÁKŮ OS-3/26P OS-3/32P

ES/EU PROHLÁŠENÍ O SHODĚ
EC/EU Declaration of conformity

Výrobce/Manufacturer:

PROMA Machinery s. r. o.

Adresa/Address:

Prokopova 148/15, 13000 Praha 3

IČ/ID:

24262706

Jméno a adresa osoby pověřené sestavením technické dokumentace podle Směrnice 2006/42/EC, (NV č. 176/2008 Sb.) /Name and address of the person authorised to compile the technical file according to Directive 2006/42/EC

PROMA Machinery s. r. o., Prokopova 148/15, 13000 Praha 3

Předmět prohlášení/Object of the declaration:

Ostříčka vrtáků typ OS-3/26P (OS-3/32P)

Výrobní číslo/Serial number:

.....

Popis/Description:

Ostříčka vrtáků je jednoúčelová koutočová bruska určená pro broušení standardních, dvoubřitých spirálových vrtáků z HSS materiálu, kobaltu, tvrdokovu (SK) nebo TiN povlakovaných spirálových vrtáků.

Základní technické údaje:

Napájecí napětí a kmitočet:	230 V, 50 Hz
Výkon motoru:	260 W
Otáčky včetně:	4 800 min ⁻¹
Průměr broušených vrtáků OS-2/26P (OS-2/32P)	2 - 26 (32) mm
Rozsah broušených vrcholových úhlů	90 - 135°
Hmotnost stroje:	36 kg

Výše popsaný předmět prohlášení je ve shodě s příslušnými harmonizačními právními předpisy Evropské unie/The object of the declaration described above is in conformity with the relevant Union harmonisation legislation:

Strojní zařízení - NV č. 176/2008 Sb.
Machinery - Directive 2006/42/EC,Elektrické zařízení nízkého napětí - NV č. 118/2016 Sb.
Low Voltage - Directive 2014/35/EU,

Harmonizované technické normy, které byly použity, nebo jiné technické specifikace, na jejichž základě se shoda prohlašuje/The relevant harmonised standards used or referenced to the other technical specification in relation to which conformity is declared:

ČSN EN ISO 12100:2011, ČSN EN 62841-1:2014

Poznámka: Veškeré předpisy byly použity ve znění jejich změn a doplňků platných v době vydání tohoto prohlášení bez jejich citování.
Note: All regulations were applied in wording of later amendments and modifications valid at the time of this declaration issue without any citation of them.

Místo a datum vydání tohoto prohlášení/Place and date of this declaration issue: Praha, 2023-11-29

Osoba zmocněná k podpisu za výrobce/Signed by the person entitled to deal in the name of producer: Ing. Pavel Tušný

Jméno/Name: Ing. Pavel Tušný

Funkce/Grade: General Manager

Podpis/Signature:

OBSAH

- | | |
|--------------------------|-------------------------------------|
| 1) Obsah balení | 10) Montáž a práce na stroji |
| 2) Úvod | 11) Elektrický systém |
| 3) Účel použití | 12) Údržba |
| 4) Technická data | 13) Seznam součástí |
| 5) Hodnoty hluku | 14) Příslušenství a doplňky |
| 6) Bezpečnostní zařízení | 15) Rozebrání a likvidace |
| 7) Popis stroje | 16) Rozkreslení stroje |
| 8) Pracovní místo | 17) Všeobecné bezpečnostní předpisy |
| 9) Mazání | |

1 Obsah balení

Ostříčka vrtáků je dodávána ve dřevěné bedně včetně brusných karbidových kotoučů CBN, upínacího pouzdra - kleštiny ER20 \varnothing 3-12 mm, upínacího pouzdra - kleštiny ER40 \varnothing 13-26 mm (pro model OS-3/32P + kleštiny ER40 \varnothing 27-32), imbusových klíčů (3,4,5,6,8,10 mm) pro nastavení úhlu broušení, součástí je také přívodní kabel.

2 Úvod

Vážený zákazníku, děkujeme Vám za zakoupení ostříčky pilových kotoučů OS-3/26P (OS-3/32P) od firmy SA Trade s.r.o. Tento stroj je vybaven opatřením a to jak na ochranu obsluhy, tak i na ochranu stroje pro jeho běžné technologické využití. Tato opatření však nemohou pokrýt všechny bezpečnostní aspekty a proto je třeba, aby obsluhující dřive, než začne stroj používat přečetl tento návod a porozuměl mu. Vyloučí se tím chyby, jak při instalaci stroje, tak i při vlastním provozu. Nepokoušejte se proto uvést stroj do provozu dřive dokud jste nepřečetli všechny instrukce dodané se strojem a neporozuměli každé funkci a postupu.

V tomto návodu jsou zahrnuty tři kategorie bezpečnostních pokynů.

NEBEZPEČÍ! Přehlédnutí těchto instrukcí může způsobit ztrátu života.

VAROVÁNÍ! Přehlédnutí těchto instrukcí může zapříčinit vážné poranění.

UPOZORNĚNÍ! Přehlédnutí těchto instrukcí může způsobit poškození stroje nebo poranění.

Dbejte zejména bezpečnostních instrukcí uvedených na štítcích kterými je opatřen. Tyto štítky neodstraňujte, ani nepoškozujte.

3 Účel použití

pro broušení standardních 2-břítých spirálových vrtáků z HSS, kobaltu a nebo TiN povlakovaných spirálových vrtáků o průměru 2 až 26 (32) mm. Nastavit lze pouze vrcholový úhel, velikost podbrusu a zkrácení příčného ostří.

4 Technická data

Příkon:	230V/50 Hz
Max. výkon:	260 W
Otáčky motoru:	4 800 ot./ min.
Rozsah broušení vrcholového úhlu:	90° - 135°
Průměr broušeného vrtáku (OS-3/32P):	2 - 26 (2 - 32) mm
Rozměry (d x š x v):?	400 x 280 x 330 mm
Hmotnost:	36 kg

5 Hodnoty hluku zařízení

Ostříčka nástrojů typ OS-3/26P (OS-3/32P)

Časově průměrovaná emisní hladina akustického tlaku A na pracovním místě

L_{pAeq,T} < 73 dB

(podle ČSN EN 13218 a ČSN EN ISO 11204, pracovní režim - naprázdno).

6 Bezpečnostní štítky



1

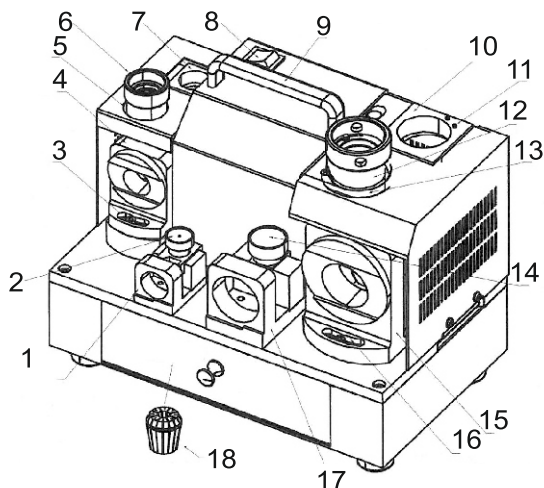


2

Štítky upozorňující na nebezpečí:

- 1) **Pozor! Před započítím práce na stroji čtete návod k použití!** (štítek je umístěn na přední části stroje)
- 2) **Pozor! Při práci na stroji použijte ochranné pomůcky zraku!** (štítek je umístěn na přední části stroje)

7 Popis stroje



- | | |
|---|--|
| 1. základna pro nastavení vrtáku 2-13 mm | 11. dorazové kolíky podbrusu ER40 |
| 2. šroub nastavení průměru vrtáku 2-13 mm | 12. držák kleštin ER40 |
| 3. aretační šroub nastavení vrchol. úhlu | 13. stavitelná základna pro zkrácení příčného ostří Er40 |
| 4. stavitelná základna vrcholového úhlu | 14. šroub nastavení průměru vrtáku 14-26 (14-32) mm |
| 5. stavitelná základna pro zkrácení příčného ostří ER20 | 15. stavitelná základna vrcholového úhlu |
| 6. držák kleštin ER20 | 16. aretační šroub nastavení vrchol. úhlu |
| 7. stavitelná základna podbrusu ER20 | 17. základna pro nastavení vrtáku 14-26 (14-32) mm |
| 8. vypínač | 18. uložení kleštin |
| 9. rukojeť | |
| 10. stavitelná základna podbrusu ER40 | |

8 Pracovní místo

Ostříčka nástrojů OS-3/26P (OS-3/32P) je určena pro obsluhování pouze jedním pracovníkem. Jediné pracovní místo je z čela brusky u vypínače stroje.

V případě práce na stroji musí obsluha pracovat při osvětlení min. 300 luxů. Požadované osvětlení je zapotřebí zajistit externím osvětlením.

9 Mazání

Ostříčka je vybavena jednořadými oboustranně zakrytými kuličkovými ložisky, které mají trvalé mazání a jsou bez údržbové.

Přístroj otřete čistým, suchým hadrem nebo ofoukejte tlakovým vzduchem při nízkém tlaku.

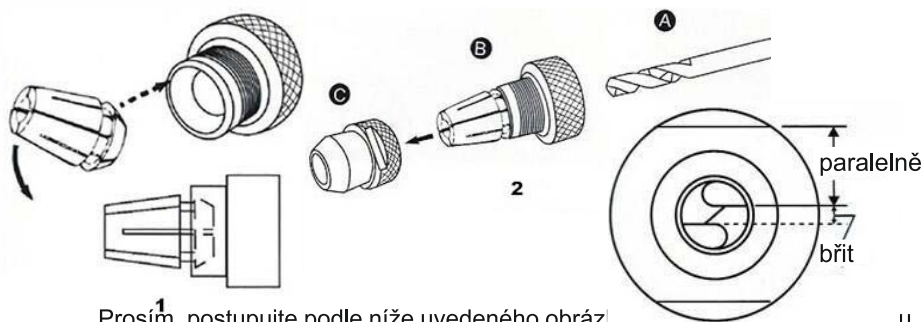
10 Montáž a práce na stroji

Po vyjmutí z kartonu překontrolujte kompletnost, zda odpovídá seznamu uvedeném na druhé straně tohoto návodu.

Ostříčka by měla být smontována a po připojení do sítě plně funkční.

PRACOVNÍ POSTUP

A. Nastavte vrták do kleštinového upínače

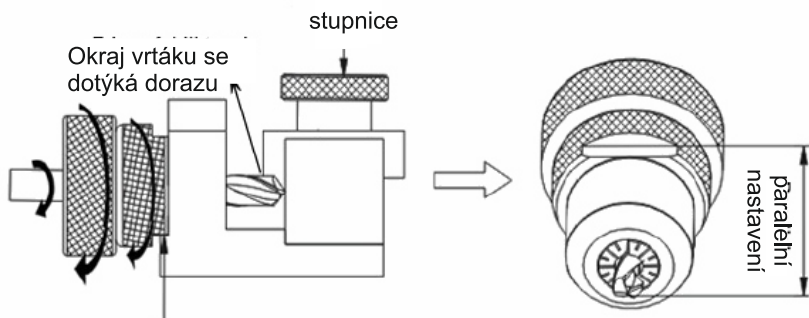


1. Prosím, postupujte podle níže uvedeného obrázku do kleštinového upínače (bez utažení).

1. Určete průměr vrtáku a pak vyberte správnou kleštinu a kleštinový upínač.
2. Vložte kleštinu do zadní části kleštinového upínače se sklonem 45° a navakněte ji tak aby držela „B“, nasuňte vrták „A“ a mírně utáhněte upínač „C“.
3. Vrták z kleštinového upínače nechejte koukat asi 35 mm, ale vrták neutahujte příliš těsně.

Neutahujte upínací matici kleštinového upínače, vrtákem se musí nechat lehce pootáčet a posouvat.

B. Nastavení vrtáku

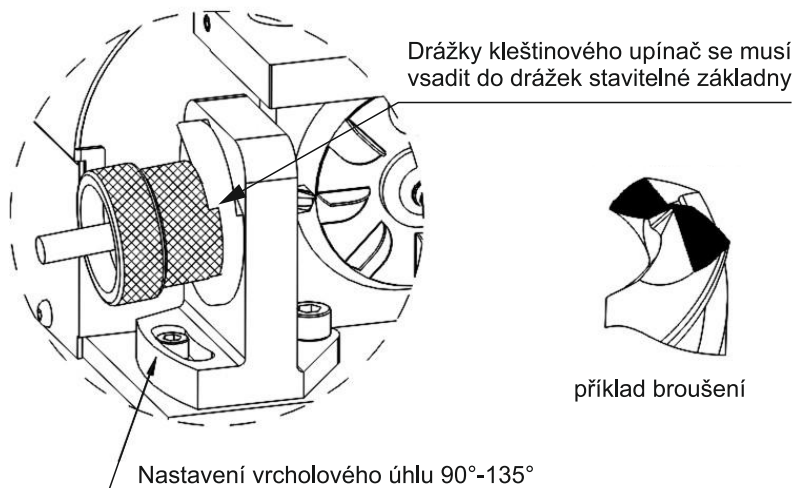


Zatlačte dopředu a na konec, otočte ve směru hodinových ručiček, po nastavení vrtáku, kleštinový upínač dotáhněte.

1. Otočte kolečkem se stupnicí ve směru hodinových ručiček až na doraz a poté jej otočte proti směru hodinových ručiček na číslo stejné, jako je průměr vrtáku.
2. Vložte kleštinový upínač s vrtákem do dorazové základny vlevo pro nastavení vrtáku
3. Přitlačte dopředu vrták na doraz a vrták otočte ve směru hodinových ručiček, dokud se nezapře o kostku, kterou jste nastavili seřizovacím kolečkem.
4. Při dotahování matice držáku kleštiny otáčejte ve směru hodinových ručiček až do úplného dotažení.
5. Otočte upínačem proti směru hodinových ručiček a vyjměte jej z držáku.

- Před zahájením broušení se ujistěte, že břit vrtáku je rovnoběžný s drážkou upínací matice. Pokud není rovnoběžná, upravte ji znovu.

C. Ostření vrcholového úhlu vrtáku



Zapněte hlavní vypínač a vložte kleštinový upínač do stavitelné základny, na které jste nastavili požadovaný vrcholový úhel vrtáku.

Drážky kleštinového upínač se musí vsadit do drážek v stavitelné základně. Jemně přitlačujte kleštinový upínač, dokud se nedotknete brusného kotouče. Přitlačte jemně na kotouč odbrušujte materiál, tak aby nedošlo k jeho spálení (popuštění). Pak pomalu pohybujte upínačem vlevo a vpravo v celém rozsahu, dokud dochází k úběru materiálu. Pokud se už nástroj nedotýká kotouče, vyjměte kleštinový upínač z držáku, otočte ho o 180° a stejným způsobem naostřete druhou stranu břitu vrtáku.

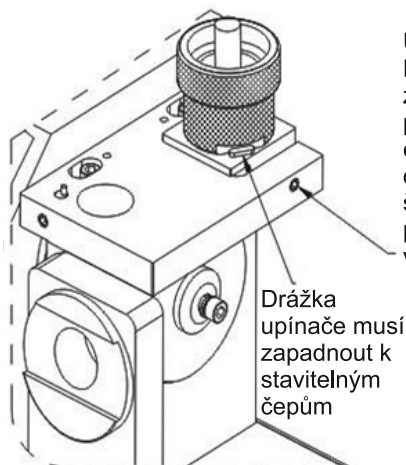
* Broušení vrtáku je 2 mm - 20 mm

* Bodový úhel vrtáku je od 95° do 135°.

* Při broušení nadržte stopku vrtáku (pouze kleštinový upínač), bude to mít vliv na přesnost (hlavně u malých průměrů).

Upozornění: Je-li rezný břit vrtáku dolů, musí se zvětšit nastavení úhlu na stavitelném držáku. Pokud je vzhůru, musí úhel zmenšit. Vše záleží na daném vrtáku a jeho šroubovici.

D. Broušení podbrusu



Úprava velikosti podbrusu. Povolte aretační šroub základny a pro zvětšení podbrusu posuňte (velmi citlivě) základnu směrem k obsluze. Po nastavení aretační šroub zajistěte (pro standardní použití můžete tento krok vynechat).



příklad broušení

při posunu základové desky se mění velikost podbrusu

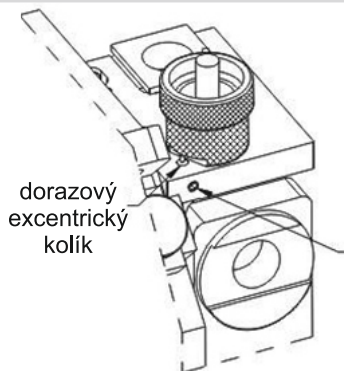


Vložte kleštinový upínač s vrtákem do horní zadní základny. Drážka upínače musí zapadnout k dorazovým čepům základny. Vrták opatrně vkládejte ke kotouči dokud se vrták s kotoučem nedotkne. Pak opatrně pohybujte vlevo a vpravo, dokud dochází k úběru materiálu. Vyjměte kleštinový upínač z držáku, otočte ho o 180° a stejným způsobem podbrouste druhou stranu vrtáku.

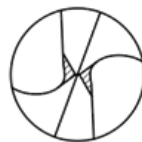
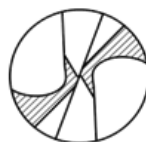
Pokud je zapotřebí podbrus zvětši, povolte aretační šroub nastavení základny podbrusu a posuňte (velmi citlivě) základnu směrem k obsluze, pokud je zapotřebí podbrus zmenšit, posuňte (velmi citlivě) základnu směrem od obsluhy. Aretační šroub základny podbrusu utáhněte.

Vrták přitlačujte jemně na kotouč a pomalou odbrušujte materiál tak, aby nedošlo k jeho spálení (popuštění).

E. Zkrácení příčného ostří



Úprava příčného ostří. Povolte aretační šroub základny a pro změnu příčného ostří povolte aretační šroub excentrického kolíku. Po nastavení aretační šroub opět utáhněte (pro standardní použití můžete tento krok vynechat).



příklad broušení



Vložte kleštinový upínač s vrtákem do horní přední základny. Drážka upínače musí zapadnout k dorazovému čepu základny. Vrták opatrně vkládejte ke kotouči dokud se vrták s kotoučem nedotkne. Pak opatrně pohybujte vlevo a vpravo, dokud dochází k úběru materiálu. Vyjměte kleštinový upínač z držáku, otočte ho o 180° a stejným způsobem podbruste druhou stranu vrtáku.

Pokud je zapotřebí zkrácení změnit (rozšíření / zúžení), povolte aretační šroub excentrického kolíku a excentrický kolík pootočte dle potřeby jedním nebo druhým směrem. Po nastavení, aretační šroub excentrického kolíku utáhněte.

Vrták přitlačujte jemně na kotouč a pomalou odbrušujte materiál tak, aby nedošlo k jeho spálení (popuštění).

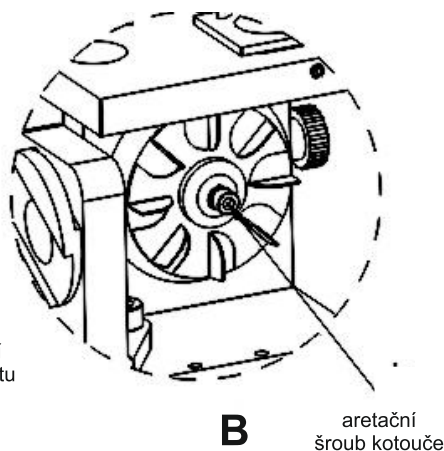
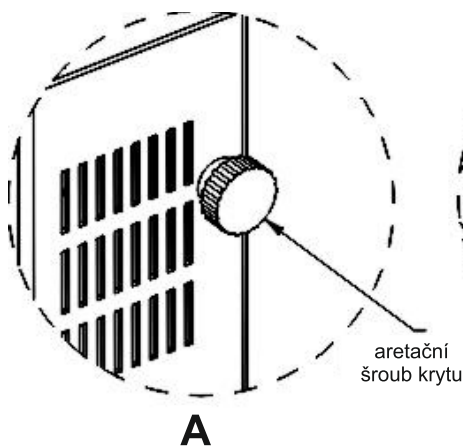


Upozornění:

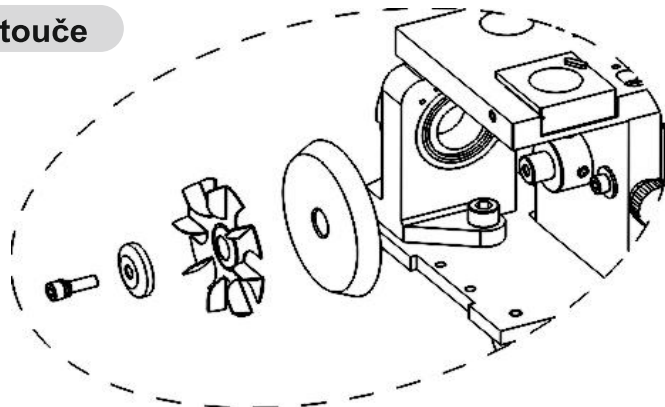
Tento postup je používán u vrtáků, které se jen přeostřují, nebo renovují. Pokud budete brousit vrták zlomený, mějte na paměti že se tělo vrtáku zkrátí a dojde tak k většímu pootočení při broušení a může dojít k situaci, že břit bude směrem dolů. Je zapotřebí nejprve předbrousit vrták a následně ho znovu nastavit dle výše popsaného.

Výměna kotouče

1. Ujistěte se, že je napájecí kabel bezpečně odpojen
2. Uvolněte šroub krytu kotouče „A”.
3. Poté pomocí 4mm imbusového klíče uvolněte šroub hřídele „B”.



Demontáž kotouče



1. K čištění stroje použijte kartáč a poté povrch čistěte suchou látkou.
2. Pokud zařízení právě používáte, počkejte 3 minuty po broušení až klesne teplota.
3. Použijte levou ruku k přidržení kotouče a potom použijte imbus klíč pro uvolnění šroubu proti směru hodinových ručiček.
4. Vyndejte diamantový brusný kotouč.
5. Vyměňte nový kotouč.
6. Nasadte brusný kotouč na hřídel motoru, utáhněte imbus šroub a šroub krytu kotouče.

Upozornění: Hlavní hřídel motoru je velmi přesná, při nesprávném používání může dojít k poškození a tím tak ovlivnit polohu brusného kotouče.

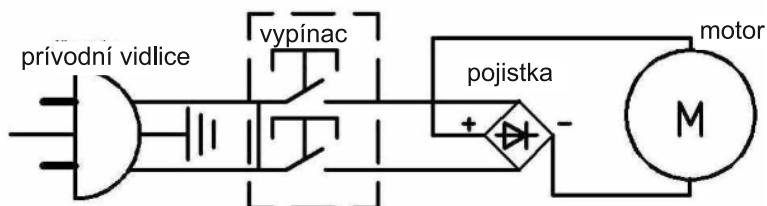
11 Elektrický systém

Elektrický vypínač

Stroj se spouští vypínačem, stlačením pozice "1", stlačením tlačítka "0" se stroj vypne.

Elektrický systém je zapojen dle uvedeného schématu.

Napětí 1/N/PE AC 230 V 50 Hz
 Jištění 10A



12 Údržba



Nebezpečí: Práce s elektrickým zařízením smí provádět pouze oprávněná osoba s příslušnou elektrotechnickou dokumentací.



Varování: Doporučené předřazené jištění stroje může být 16 A jistič v domovní elektroinstalaci.



Upozornění: Před použitím stroje se seznamte s ovládacími prvky, jejich funkcí a umístěním.



Varování: Před veškerými opravami, seřizováním, údržbářskými činnostmi vždy vyjměte přívodní vidlici z el. sítě.



Upozornění! Nebezpečí dosahu do pracovního prostoru brusného kotouče.



Upozornění! Vždy používejte originální brusný kotouč.

- Čištění, mazání, výměna kotouče, seřizování, opravy a jakákoliv manipulace se musí provádět jen za klidu stroje a vytažené přívodní vidlice z elektrické sítě.

- Elektromotor doporučujeme 1x ročně překontrolovat odborníkem (elektromechanikem).

- Byl-li stroj dlouhou dobu mimo provoz (např. dva roky v prostředí, kde teplota neklesla pod 5°C a nepřesáhla 40°C) je nutné vyměnit mazací tuk v ložiskách a zkontrolovat izolační odpor vinutí motoru. Podle doby stání v různém prostředí se tato doba úměrně pohybuje.

- Udržujte stroj a jeho pracovní prostor v čistotě a pořádku

- K zarovnání brusného kotouče slouží rovňávací váleček o průměru 15 mm a délky 56 mm, který se upíná do kleštinového držáku a kotouč se zarovná stejným způsobem, jako by se brousil nástroj z čela. Tento rovňávací váleček lze pořídit u výrobce stroje.



Upozornění! Nečistěte celou jednotku vzduchovou ofukovací pistolí (výmým vzduchem), hrozí vlétnutí kovových třísek do elektroinstalace.

13 Seznam součástí

Seznam součástí naleznete na stránce č.13, (Rozkreslení stroje). V této dokumentaci je stroj rozkreslen na jednotlivé části a součásti, které lze objednat tímto způsobem:

Při objednání náhradních dílů, udávejte vždy v zájmu rychlého a přesného vyřízení tyto údaje:

- A) typovou značku přístroje OS-3/26P (OS-3/32P)
- B) zakázkové číslo stroje - číslo stroje
- C) rok výroby a datum odeslání stroje
- D) číslo a název dílu podle kapitoly 16 tohoto návodu
- E) počet kusů

Náhradní díly zajišťuje po dohodě servisní firma distributora: servis@satrade.cz

14 Příslušenství a doplňky

Základní příslušenství - jsou veškeré součásti a dílce, které jsou dodávány přímo na stroji nebo se strojem (je uvedeno v kapitole 1, Obsah balení).

Zvláštní příslušenství - je doplňující příslušenství, které lze dokoupit a je uvedeno v aktualizovaném nabídkovém katalogu. Tento katalog dostanete zdarma. Případná konzultace o použití zvláštního příslušenství je možná s naším servisním technikem.

15 Rozebírání a likvidace

Po uplynutí doby životnosti stroje nebo v okamžiku, kdy by jeho oprava byla neekonomická, se provede celková demontáž stroje.

Při demontáži stroje je nutné dodržovat obecně platné bezpečnostní předpisy pro bezpečné provedení všech prací.

Po celkové demontáži stroje se jednotlivé části likvidují v souladu s požadavky zákona o odpadech č. 185/2001 Sb., ve znění pozdějších předpisů.

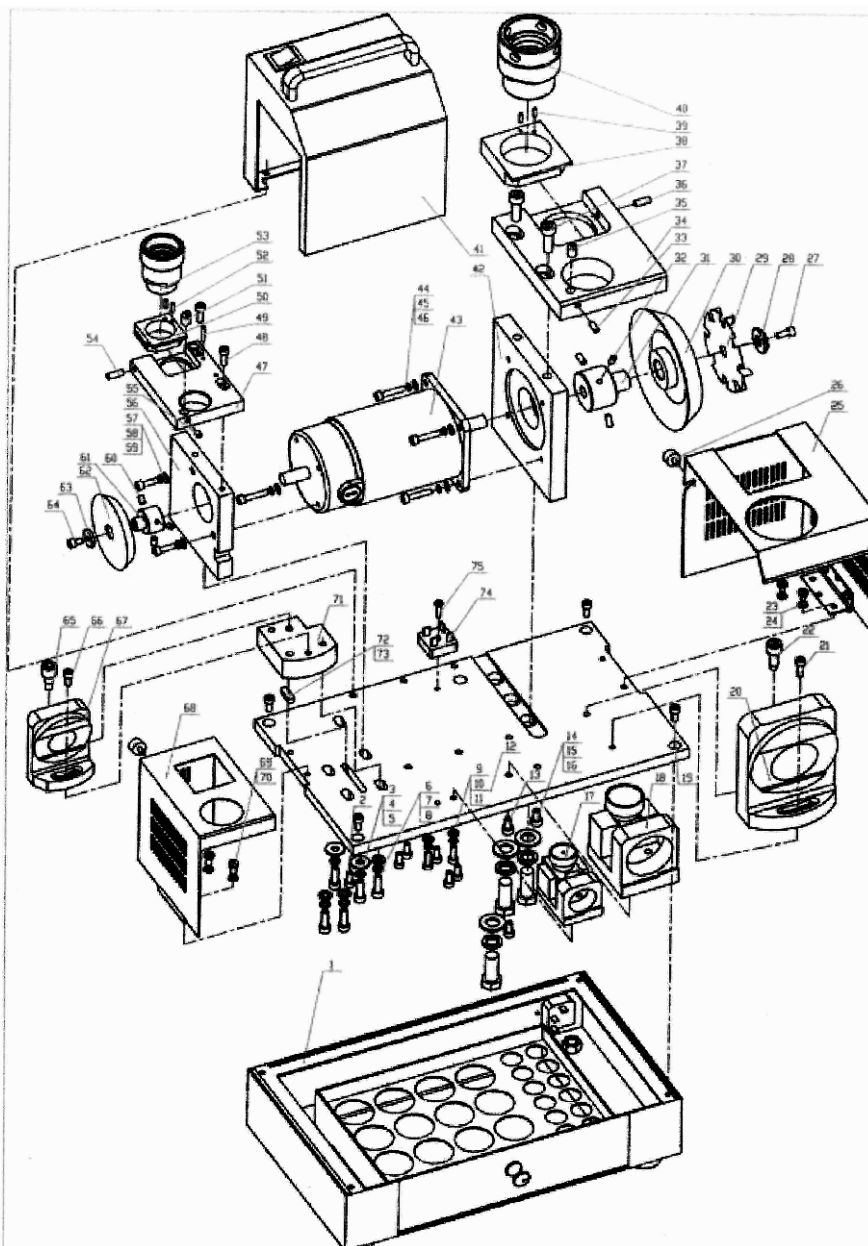
Kovové části se likvidují tak, že se roztřídí podle druhu kovů a nabídnou k odprodeji organizaci zabývající se sběrem druhotných surovin.

Části z plastických hmot a pryže, které nepodléhají přirozenému rozpadu, se roztřídí a nabídnou se k odprodeji organizaci zabývající se sběrem těchto druhotných surovin.

Části elektrických zařízení se odevzdají organizaci pověřené sběrem elektroodpadu.

POZOR! S ohledem na ochranu životního prostředí je zakázáno likvidovat části z plastických hmot a pryže spalováním! (zákon o ochraně ovzduší č. 309/1991 Sb.)

16 Rozkreslení stroje



17 Všeobecné bezpečnostní předpisy

1.1 Všeobecně

A. Tento stroj je opatřen různým bezpečnostním vybavením, a to jak na ochranu obsluhy, tak i na ochranu stroje. Přesto, toto nemůže pokrýt všechny bezpečnostní aspekty, a proto obsluhující.

Dříve než začne stroj obsluhovat, musí tuto kapitolu přečíst a musí ji porozumět.

B. V tomto návodu jsou zahrnuty 3 kategorie bezpečnostních pokynů.

Nebezpečí - Varování - Výstraha

Jejich význam je následný.

NEBEZPEČÍ

Přehlédnutí těchto instrukcí může způsobit ztrátu života.

VAROVÁNÍ

Přehlédnutí těchto instrukcí může zapříčinit vážné poranění nebo značné poškození stroje.

VÝSTRAHA (Výzva k opatrnosti)

Přehlédnutí těchto instrukcí může způsobit poškození stroje nebo drobná poranění.

C. Dbejte vždy bezpečnostních instrukcí uvedených na štítcích upevněných na stroji. Tyto štítky neodstraňujte ani nepoškozujte. V případě poškození nebo nečitelnosti štítku, kontaktujte výrobní firmu.

D. Nepokoušejte se uvést stroj do provozu pokud jste nepřečetli všechny návody dodané se strojem (návod k obsluze, údržbě, seřizování, atd.) a neporozuměli jste každé funkci a postupu.

1.2. Základní bezpečnostní položky

1) NEBEZPEČÍ

- Jsou-li zařízení síťového napětí na elektrické výzbroji (motorech, svorkovnicích), která jsou opatřena štítkem. Za žádných okolností se jich nedotýkejte.

- Přesvědčte se, před zapojením stroje na elektrickou síť, zda všechny ochranné kryty jsou namontovány.

2) VAROVÁNÍ

- Zapamatujte si polohu (místo) vypínače, abyste jej mohli použít z libovolné polohy pracovního prostoru.

- Aby jste předešli nesprávné obsluze, seznamte se před spuštěním stroje s umístěním vypínačů.

- Dejte pozor, aby jste se při chodu stroje náhodně nedotkli brusného kotouče.

- Za žádných okolností se nedotýkejte holýma rukama nebo něčím jiným rotujícího nástroje.

- Dejte pozor, aby brusný kotouč nezachytil vaše prsty.

- V případě, že na stroji nebudete pracovat, vypněte stroj a odpojte přívod energie do stroje.

- Před čištěním stroje postupujte stejným způsobem, jako v případě, že na stroji nebudete pracovat.

- Neupravujte stroj žádným způsobem, který by mohl ohrozit jeho bezpečnost.

- Pochybujete-li o správnosti postupu, kontaktujte odpovědného pracovníka.

3) VÝSTRAHA - VÝZVA K OPATRNOSTI

- Nezanedbejte provádět pravidelně inspekci v souladu s návodem k obsluze.
- Zkontrolujte a ujistěte se, že se na stroji nevyskytuje nic rušivého ze strany uživatele.
- Po skončení práce seřídte stroj tak, aby byl připraven pro další sérii operací.
- Dojde-li k poruše v dodávce proudu, vypněte okamžitě vypínač.
- Nezamalujte, nezašpiňte, nepoškozujte, neupravujte ani neodstraňujte bezpečnostní štítky. V případě jejich nečitelnosti nebo ztráty zašlete naší firmě číslo vadného štítku (číslo obrázku uvedené v tomto návodu k použití). Zašleme nový štítek, který umístíte na původní místo.

1.3. Oděv a osobní bezpečnost

1) VÝSTRAHA - VÝZVA K OPATRNOSTI

- Kdekoliiv možno, noste bezpečnostní vybavení (brýle, bezpečnostní obuv, apod.)
- Noste vždy ochranu zraku při obrábění materiálu, který při obrábění produkuje prach.
- Knoflíky, háčky na rukávech pracovního oděvu mějte vždy zapnuté, aby jste předešli nebezpečí namotání volných částí oděvu do hnacího mechanismu.
- Při nasazování a odebírání obrobků i nástrojů, jakož i při odstraňování třísek z pracovního prostoru, používejte dané příslušenství, aby jste si ochránili ruce od poranění od ostrých hran a obrobených komponentů.
- Na stroji nepracujte pod vlivem drog a alkoholu.
- Trpíte-li závratěmi oslabením nebo mdlobami, na stroji nepracujte.

1.4. Bezpečnostní předpisy pro obsluhu

Neuvádějte stroj do provozu, pokud jste se neobeznámili s obsahem návodu k obsluze.

1) VAROVÁNÍ

- Uzavřete všechny kryty , ovládacích prvků a svorkovnic, aby jste předešli poškozením způsobeným třískami.
- Překontrolujte, zdali nejsou poškozeny elektrické kabely, aby únikem elektrického proudu nedošlo k úrazům (elektrický šok).
- Kontrolujte pravidelně, zda bezpečnostní kryty jsou správně namontovány a zda-li nejsou poškozeny. Poškozené kryty okamžitě opravte nebo nahradte jinými.
- Stroj s odstraněným krytem nespouštějte.
- Před výměnou nástroje zastavte všechny funkce stroje.
- Neotírejte obrobek nebo neodstraněné třísky rukama ani hadrem, pokud se nástroj otáčí. K tomuto účelu zastavte stroj a použijte kartáče.

2) VÝSTRAHA - VÝZVA K OPATRNOSTI

- .- Překontrolujte upínací a další přípravky, aby jste zjistili, zda jejich upínací šrouby obrobku nejsou uvolněny.
- S rukavicemi na ruku neobsluhujte vypínače na ovládacím panelu, poněvadž by mohlo dojít k nesprávné volbě (pracovní cit).
- Před uvedením stroje do provozu nechte zahřát vřetenem.
- Přesvědčte se, že upevněné nástroje odpovídají hodnotám na štítku stroje, nebo v návodu k použití.
- Zkontrolujte a ověřte, zda během obrábění nevzniká abnormální hluk.
- Udržuj zistotu stroje, mezi broušením jednotlivých nástrojů .
- Když série operací je skončena - odpojte stroj od el.sítě.

